

See hole drillings below for options

Voir les perçages de trous ci-dessous pour les options

SPECIFICATIONS / SPÉCIFICATIONS:

Single bowl drop-in sink with ledge, off-the-bowl clamp system, self-rimming, SynkSeal™ foam in place gasket installed, exposed surfaces finished to a satin finish, sound deadening pads. Includes template and installation hardware.

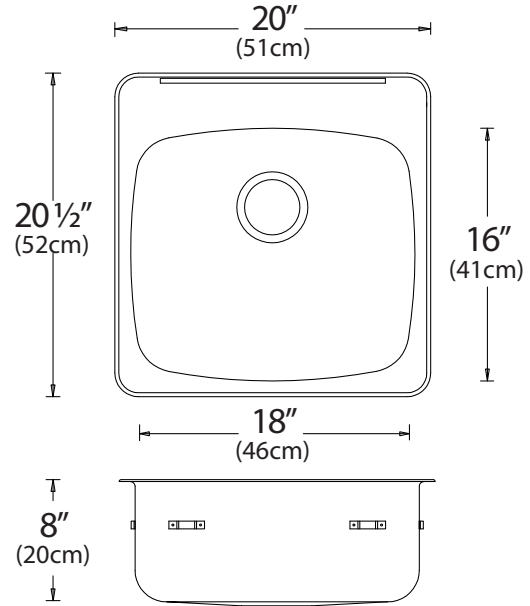
Évier simple à montage sur le plan de travail, avec rebord, brides de fixation, bordure intégral, joint de mousse SynkSeal™ installé, fini satiné, tampons insonorisants. Gabarit et matériel d'installation inclus.

OVERALL DIMENSIONS / DIMENSIONS HORS-TOUT:

Left to Right / Gauche à droite: 20" (51 cm)
Front to Back / Avant à l'arrière: 20 ½" (52 cm)

BOWL DIMENSIONS / DIMENSIONS DE LA CUVE:

Left to Right / Gauche à droite: 18" (46 cm)
Front to Back / Avant à l'arrière: 16" (41 cm)
Bowl depth / Profondeur de la cuve: 8" (20 cm)



MATERIAL / MATÉRIEL:

20 gauge, 300 Series
Calibre 20, type 300

WASTE / ÉVACUATION:

3 ½" basket strainer assembly with tailpiece included
Panier-crèpine de 3 ½ po et cordier inclus
Location / Emplacement: Centre-rear / Centre-arrière



NOTES:

Engineer's Approval
L'approbation de l'ingénieur

Novanni has a policy of continuous improvement.
All product specifications may change without notice.
Novanni a une politique d'amélioration continue.
Toutes les spécifications du produit peuvent changer sans préavis.

HOLE DRILLINGS / PERÇAGE DES TROUS			
Hole Configuration Configuration du trou	# to enter above # pour entrer ci-dessus	Check hole selection Vérifier la sélection du trou	
1 hole 1 trou	1 0	<input type="checkbox"/>	10
3 hole, 8" (20 cm) centre 3 trous, 8 po (20 cm) centre	3 8	<input type="checkbox"/>	2 4 4"
† 2 hole, 4" (10 cm) centre 2 trous, 4" (10 cm) centre	2 4	<input type="checkbox"/>	3 4 4" 4" 4"
† 3 hole, 4" (10 cm) centre 3 trous, 4 po (10 cm) centre	3 4	<input type="checkbox"/>	3 8 4" 4" 4"
† 4 hole, 8" (20 cm) centre 4 trous, 8 po (20 cm) centre	4 R	<input type="checkbox"/>	4 R 4" 4" 4" 4"
† Special Holes (drawing must be included) Trous spéciaux (le dessin doit être inclus)	S H	<input type="checkbox"/>	

† Indicates custom product and is non-returnable
Indique un produit personnalisé et est non retournable