

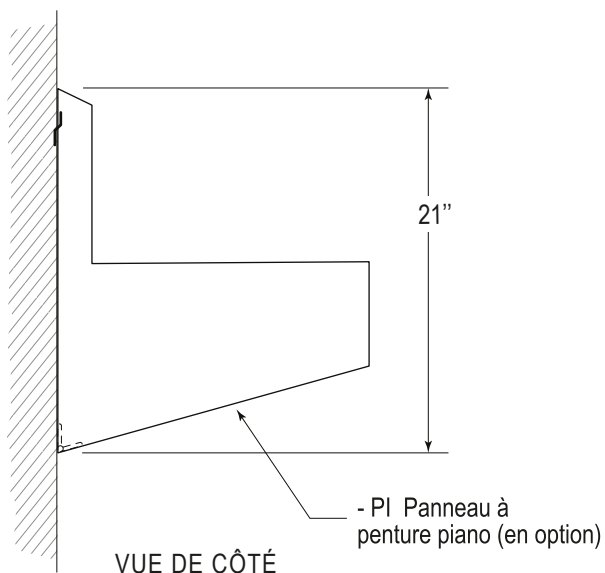
DESCRIPTION

Fontaine en acier inoxydable à deux stations, adaptée pour personne à mobilité réduite nuance #304, fini satiné, calibre # 14, comprenant braquette murale, 2 becs, et un renvoi de 1 1/2" Ø.

Conforme aux normes :

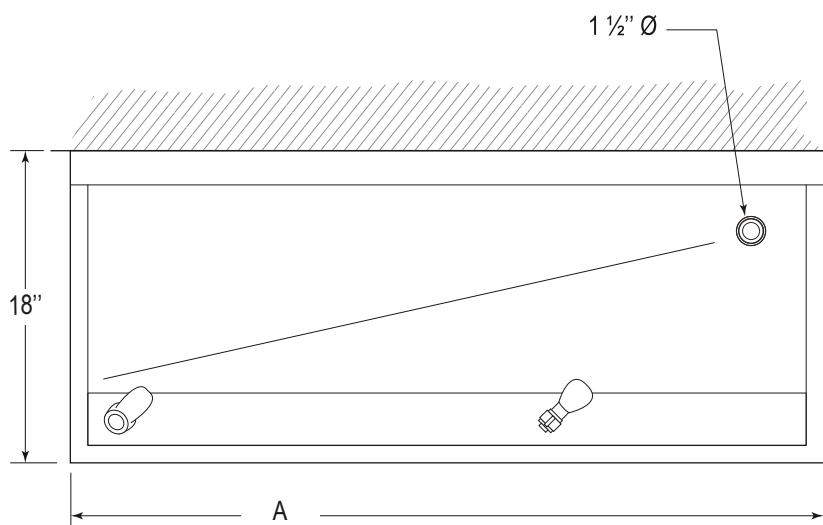
ASMEA112.19.3 / CSA B45.4-08 (R2013)

CSAB125.1, NSF/ANSI 61



Modèles standards	Nombre de becs (Bubblers)	A Longueur	
		po	mm
CA-FAI372118	2	37	940

Note : Ces dimensions sont nominales, les dimensions exactes de construction devront être vérifiées par l'entrepreneur.



VUE EN PLAN