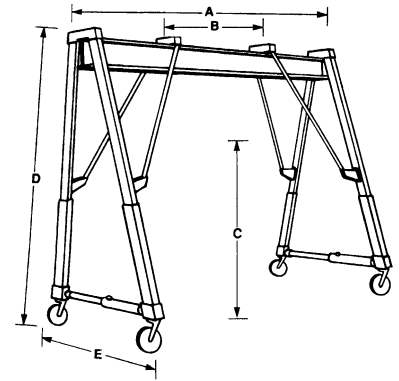




F.A.B. VAUDREUIL, QC. LES ARTICLES SUR CETTE PAGE SONT FABRIQUÉS SUR COMMANDE, AUCUN RETOUR ACCEPTÉ.

Ponts roulants à portique

- Ponts roulants à portique qui bougent et lèvent les équipements lourds facilement
- Hauteur réglable entre 8' et 14'
- Équipés de quatre roulettes pivotantes avec freins pour un service industriel
- Les poutres en H utilisent des chariots à roues droites; les poutres en I utilisent des chariots à roues coniques
- Peut-être ajusté avec ou sans roulettes
- Expédiés démontés



No modèle	Capacité levage lb	Portée hors tout A'	Portée libre B	Hauteur de levage approx. min/max C	Hauteur hors tout min/max D	Hauteur de la poutre E"	Espacement des roues min/max F	Largeur de la poutre"	Poids lb	Prix /Chacun
LA189	2000	10	47"	6'8"/11'6"	8'9"/14'7"	6	4'7"/7"	33/8	885	
LA190	2000	15	97"	6'6"/11'10"	8'9"/14'7"	8	4'7"/7"	51/4	1050	
LA191	4000	10	47"	6'2"/11'10"	8'9"/14'7"	8	4'7"/7"	4	1175	
LA192	4000	15	97"	6'/11'8"	8'9"/14'7"	10	4'7"/7"	53/4	1370	
LA193	6000	10	47"	5'/11'1"	8'9"/14'9"	10	4'10"/7'3"	45/8	1430	
LA194	6000	15	97"	5'/11'1"	8'9"/14'9"	10	4'10"/7'3"	53/4	1615	

Note: Pont roulant seulement, palan et chariot non compris

Grues portatives

- Lèvent, abaissent, positionnent et bougent jusqu'à 2000 lb avec aisance
- La pompe hydraulique manuelle lève le bras entièrement déployé au-dessus de 8'
- La grue se déplace facilement sur des roulettes
- Entièrement repliable, se démonte rapidement pour rangement facile
- Chaque grue comprend une chaîne et un crochet de 30" ajustable
- Assemblage requis



Replié pour rangement



Grue pliante pour moteur

- Flèche à 4 positions s'étend pour les applications difficiles d'accès
- 4 grandes roulettes pivotantes facilitent le positionnement
- Pieds repliables réduisant l'espace requis pour le rangement
- Capacité: 4000 lb (2 tonnes)
- Capacité: 38-1/2" - 59-1/2"

No modèle UAV834
No fab 024858
Prix/Chacun \$



No modèle	Capacité lb	Hauteur hors tout"	Longueur hors tout"	Largeur hors tout"	Type de roulettes	Poids lb	Prix /Chacun
LA572	1000	69,25	63,5	31	Phénolique	260	
LA567	2000	69,25	63,5	37	Fonte	275	
LA838	Pompe hydraulique de recharge						
No modèle	Extension"/capacité lb						
	1 ^{re} position	2 ^e position	3 ^e position	4 ^e position			
LA572	56,5/1000	63,5/770	70,5/320	N/D			
LA567	52,5/2000	62,5/1280	72,5/520	82,5/380			

Ponts roulants Lift Mate

- Équipez votre aire d'assemblage d'un concept de travail efficace
- Équipé de tampons en acier pré-troués pour attacher au plancher
- Pour personnaliser votre unité, des options additionnelles comprenant des mouffes à chaîne, des ensembles de dérouleurs, des chariots et des poutres de 10' de longueur pour des opérations en porte-à-faux
- Hauteur ajustable
- Modèles pour charges lourdes et en A disponibles sur demande
- Expédié démonté

No modèle LT481 Capacité: 1000 lb
Prix/Chacun \$

No modèle LT482 Capacité: 2000 lb
Prix/Chacun \$



Magasinez
24/7/365

N'IMPORTE QUAND.
N'IMPORTE OÙ.

